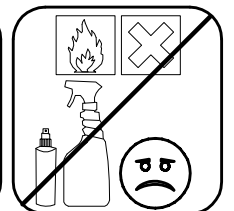
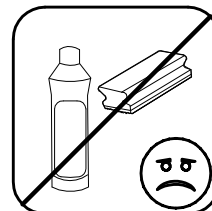
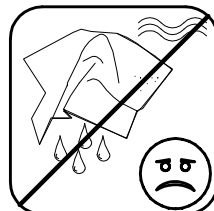
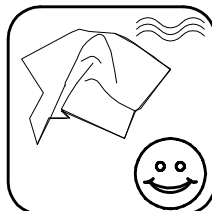
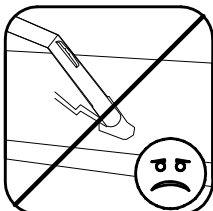
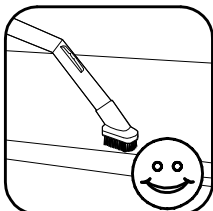
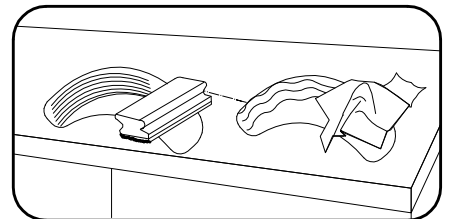
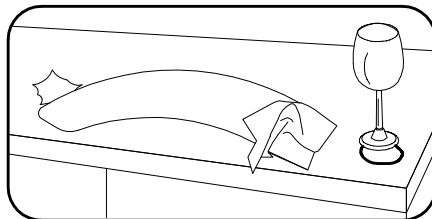
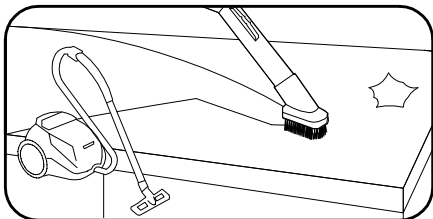
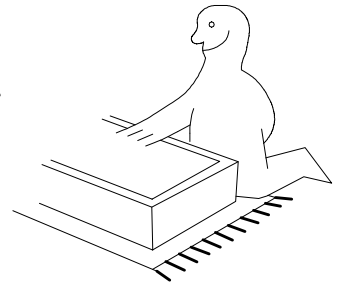
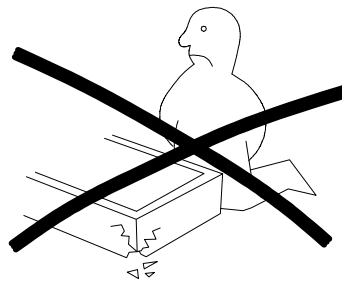
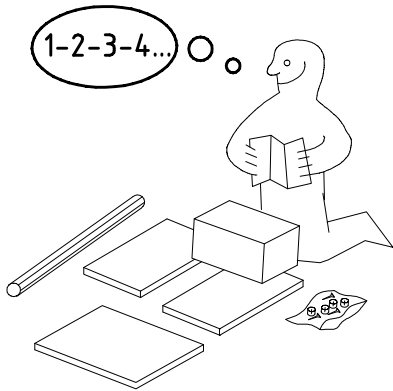
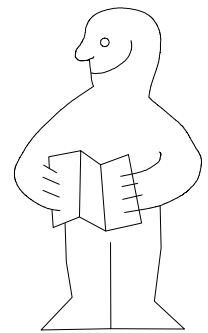
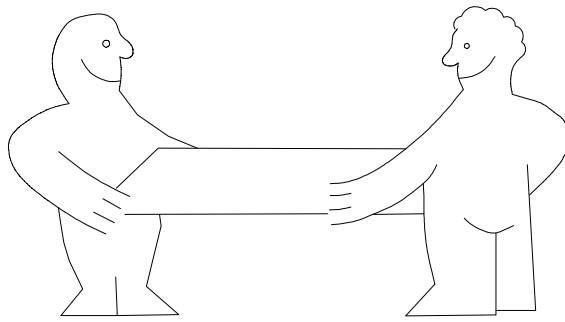
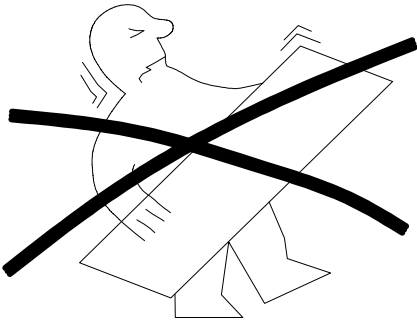
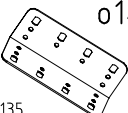
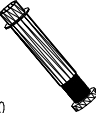

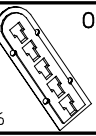






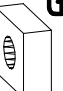
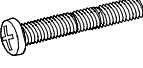
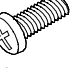




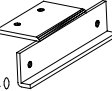


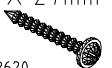
BS 260 uni

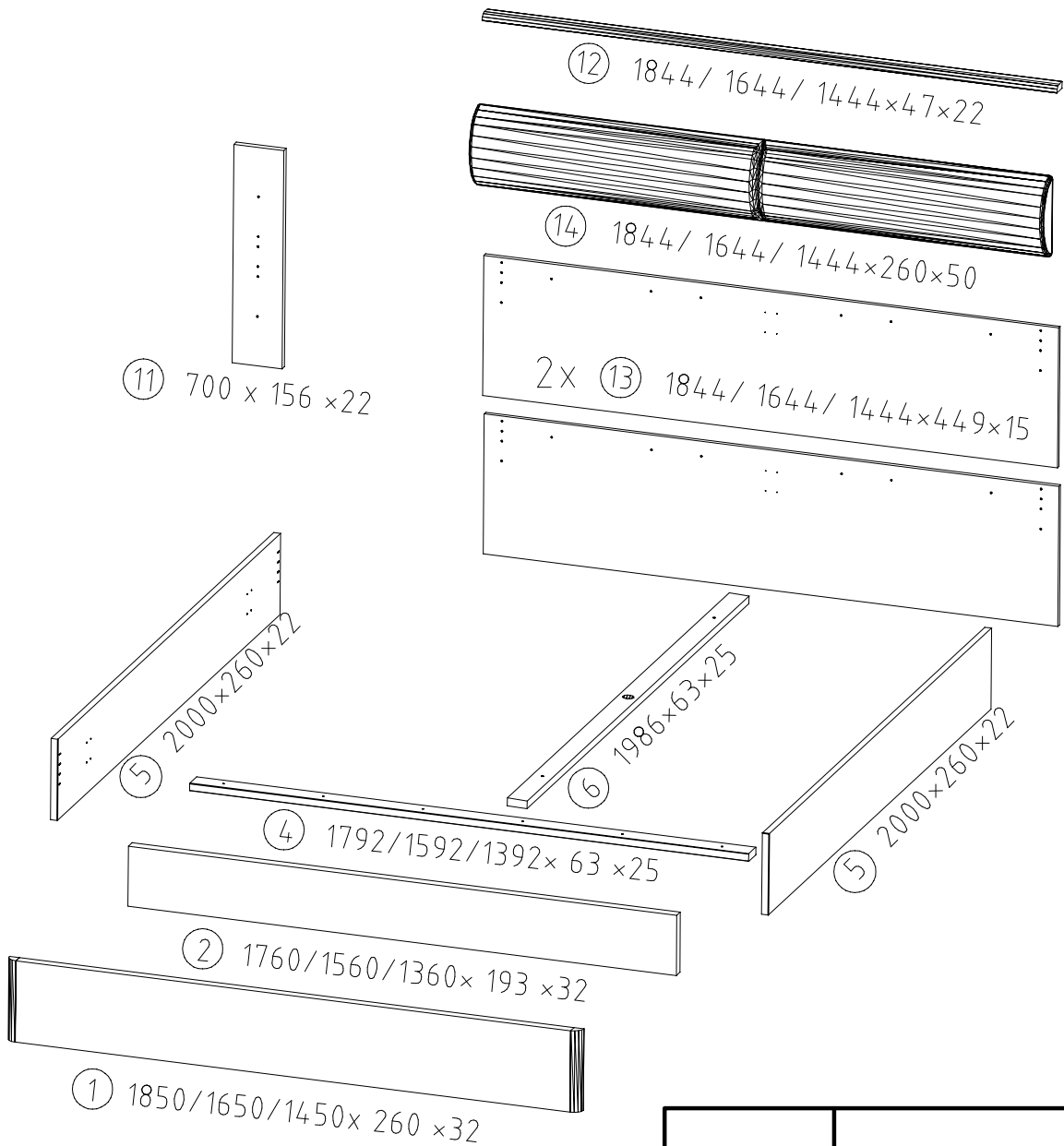
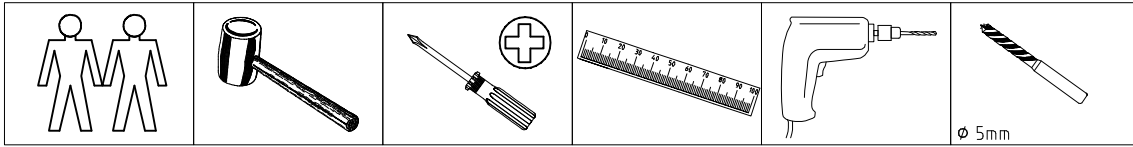
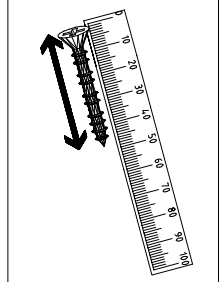
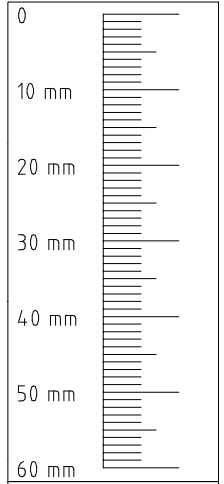


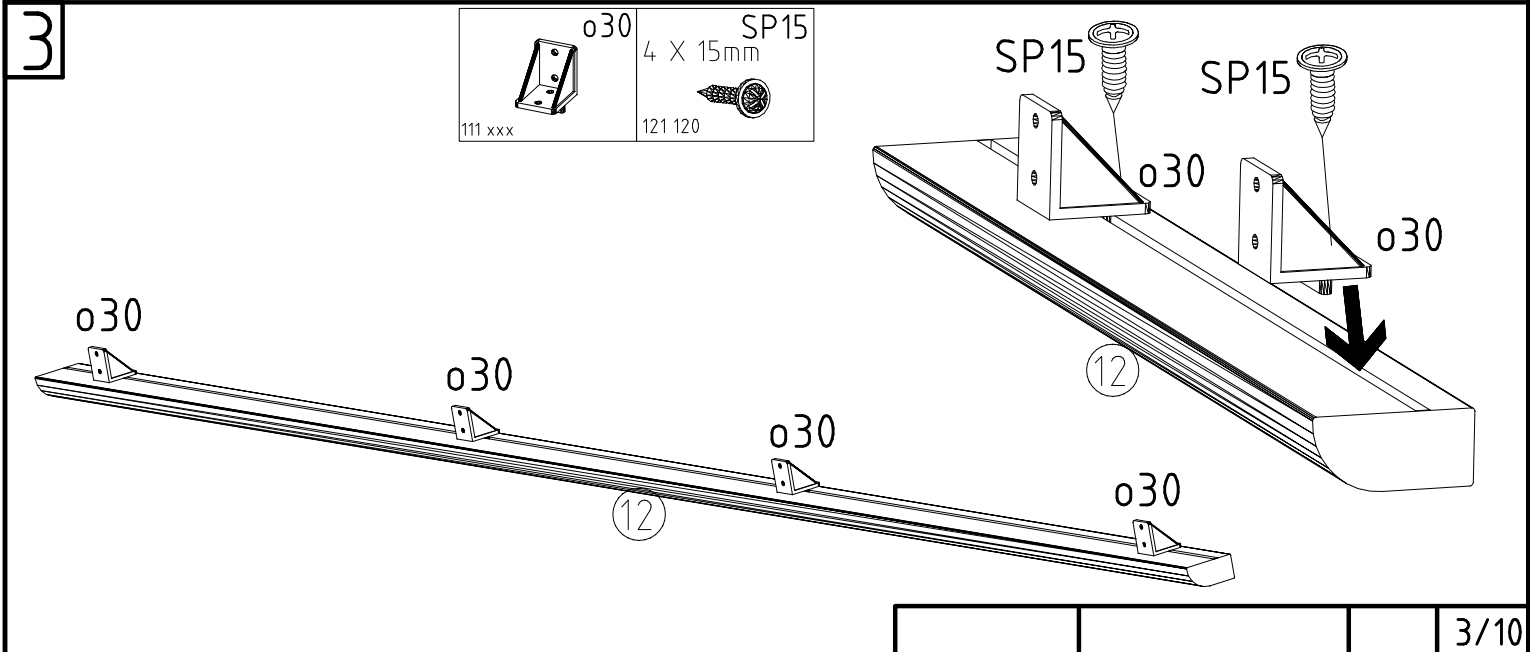
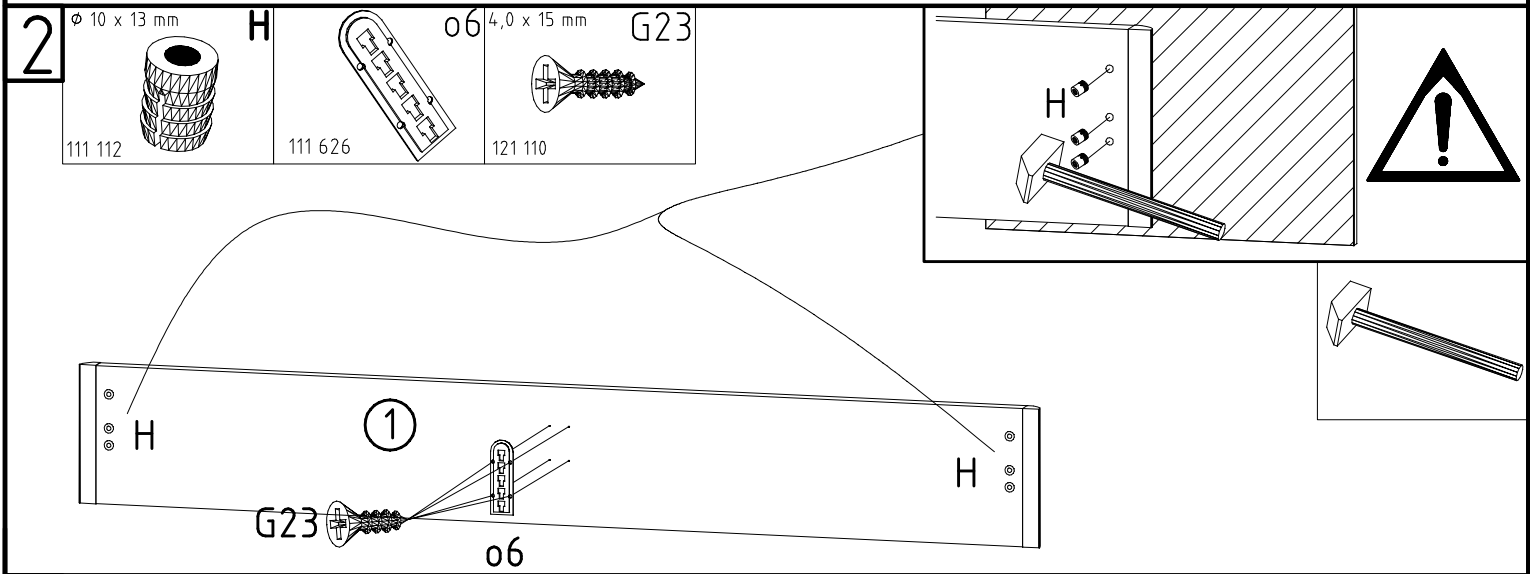
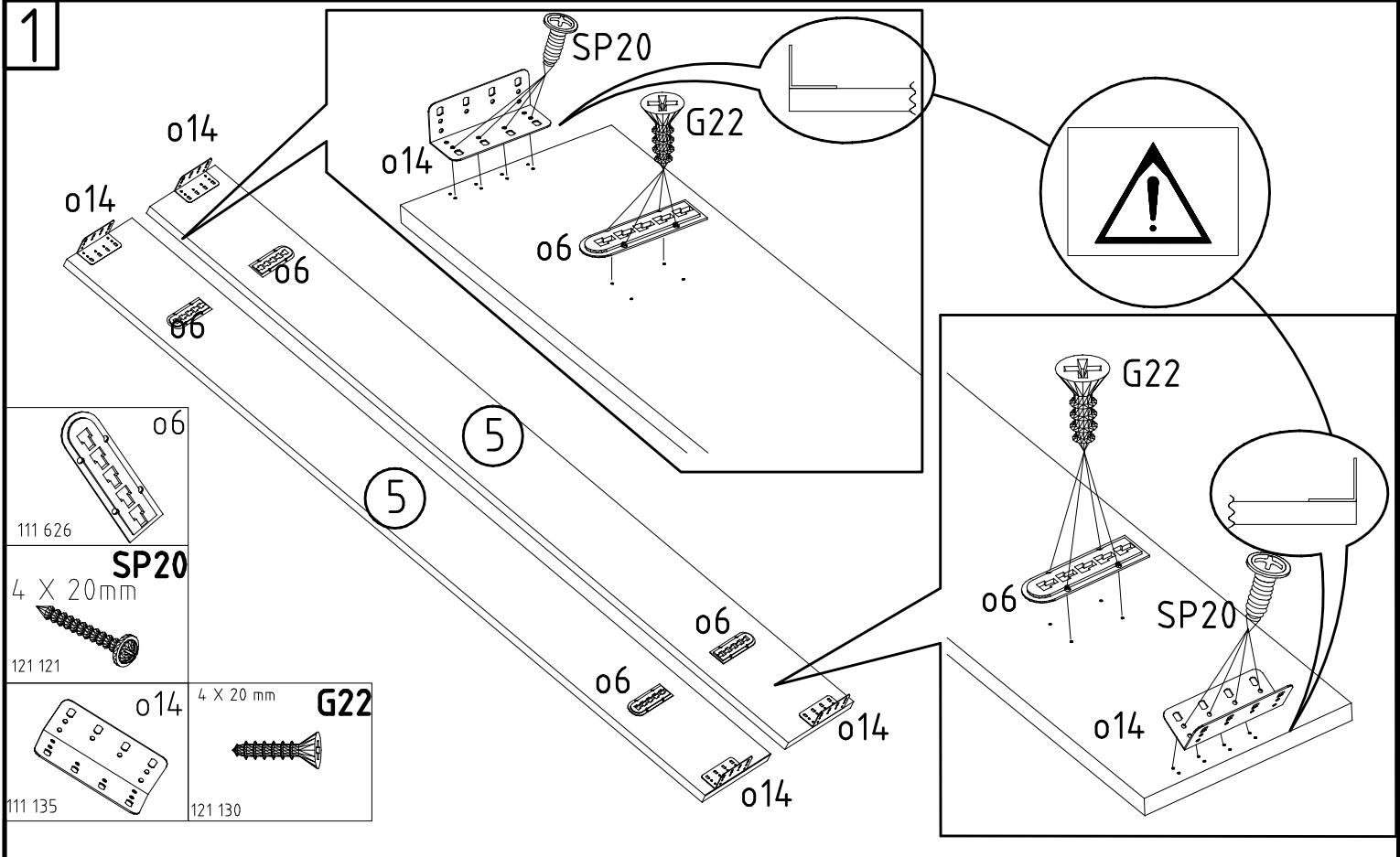
 111 135	014	4x
 111650	09	1x
 111 627	07	6x
 111 626	06	6x
 111 xxx	030	4x

 121 130	4 X 20 mm G22	16x
 121 110	4,0 x 15 mm G23	16x
 121 121	4 X 20mm SP20	24x
 121 120	4 X 15mm SP15	8x

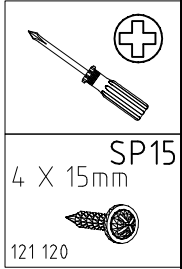
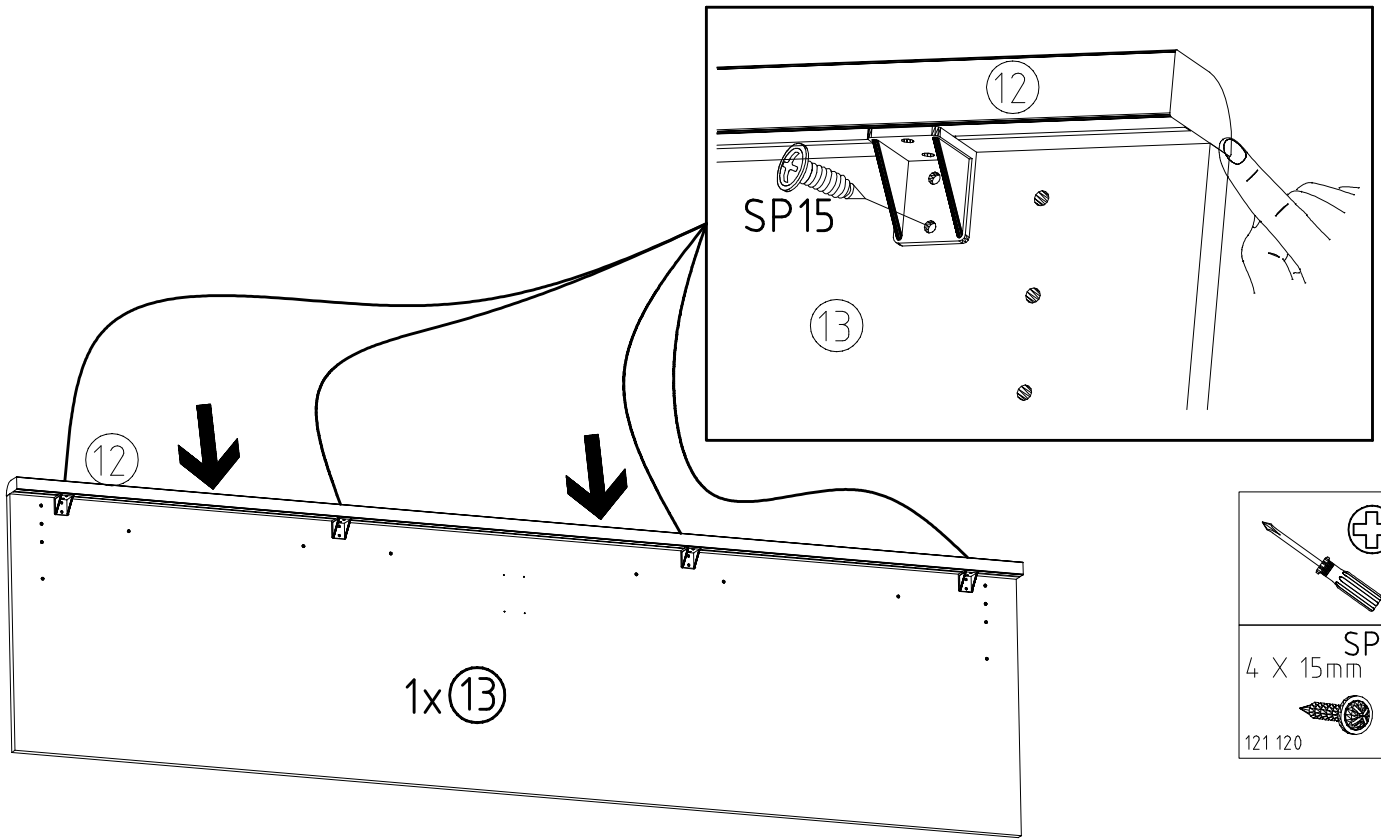
 129 407	US φ12	4x
 121 150	G6	4x
 121 149	5,0 x 35 mm G51	4x
 121 148	6,0 x 12 mm G4	6x
 121 148	SP35 4 X 35 mm	18x

 111 112	φ 10 x 13 mm H	6x
 114240	026	2x
 121 126	SP60 4,5 X 60 mm	6x
 353 018	D φ8 x 30	2x
 122620	SP27 4 X 27mm	10x

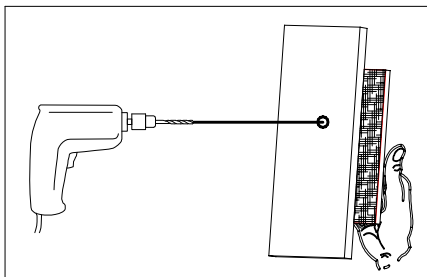
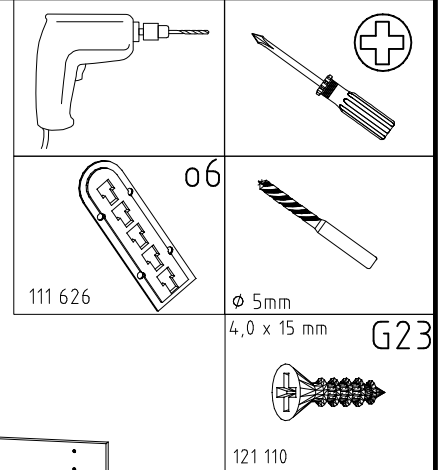
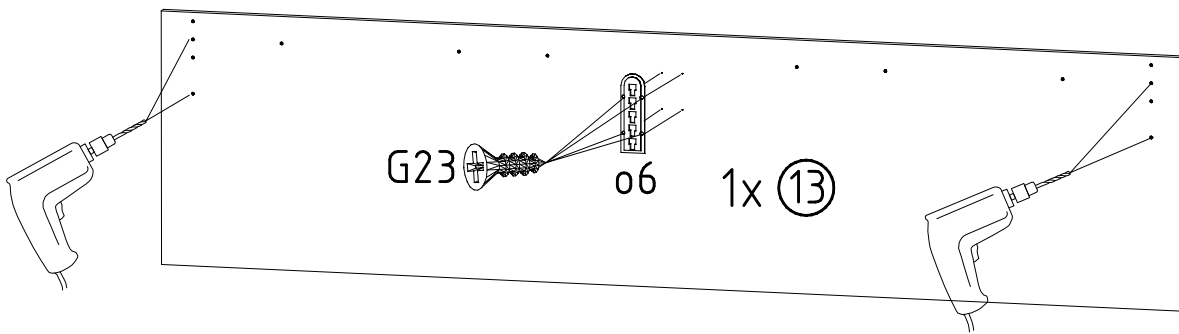




4

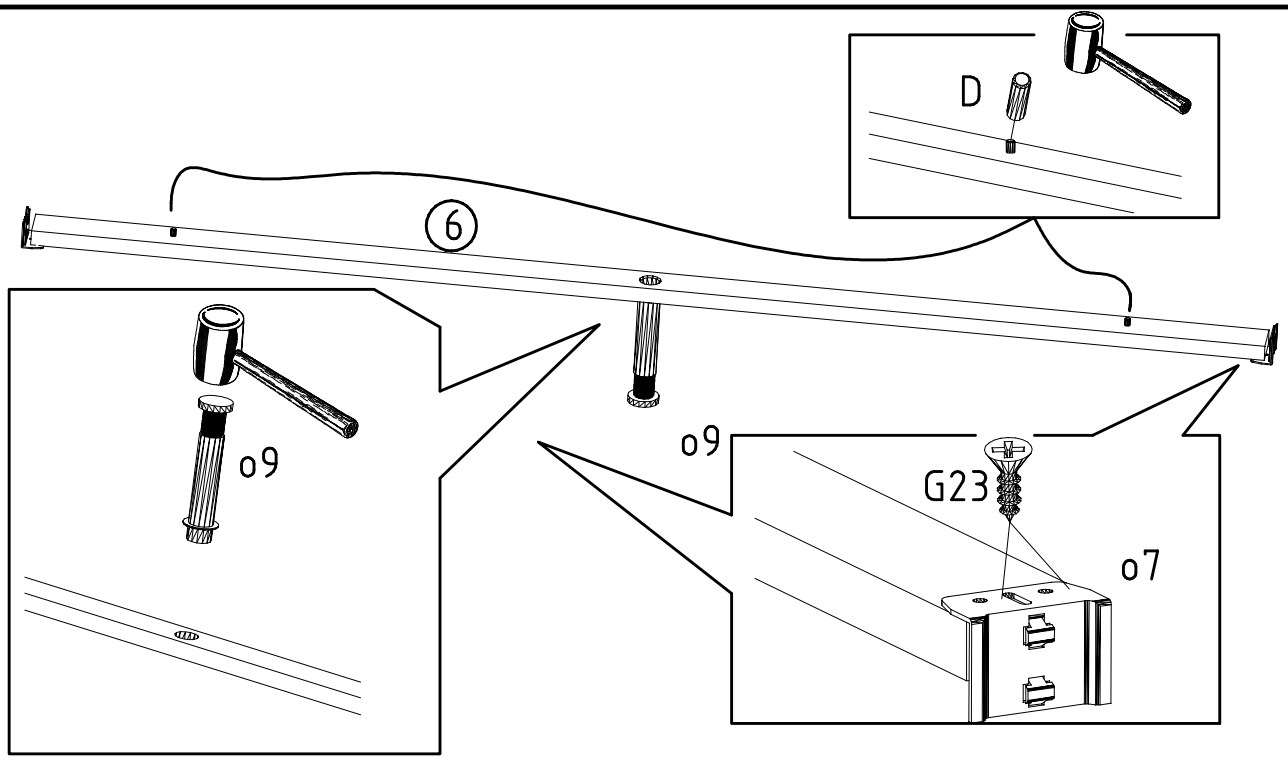


5

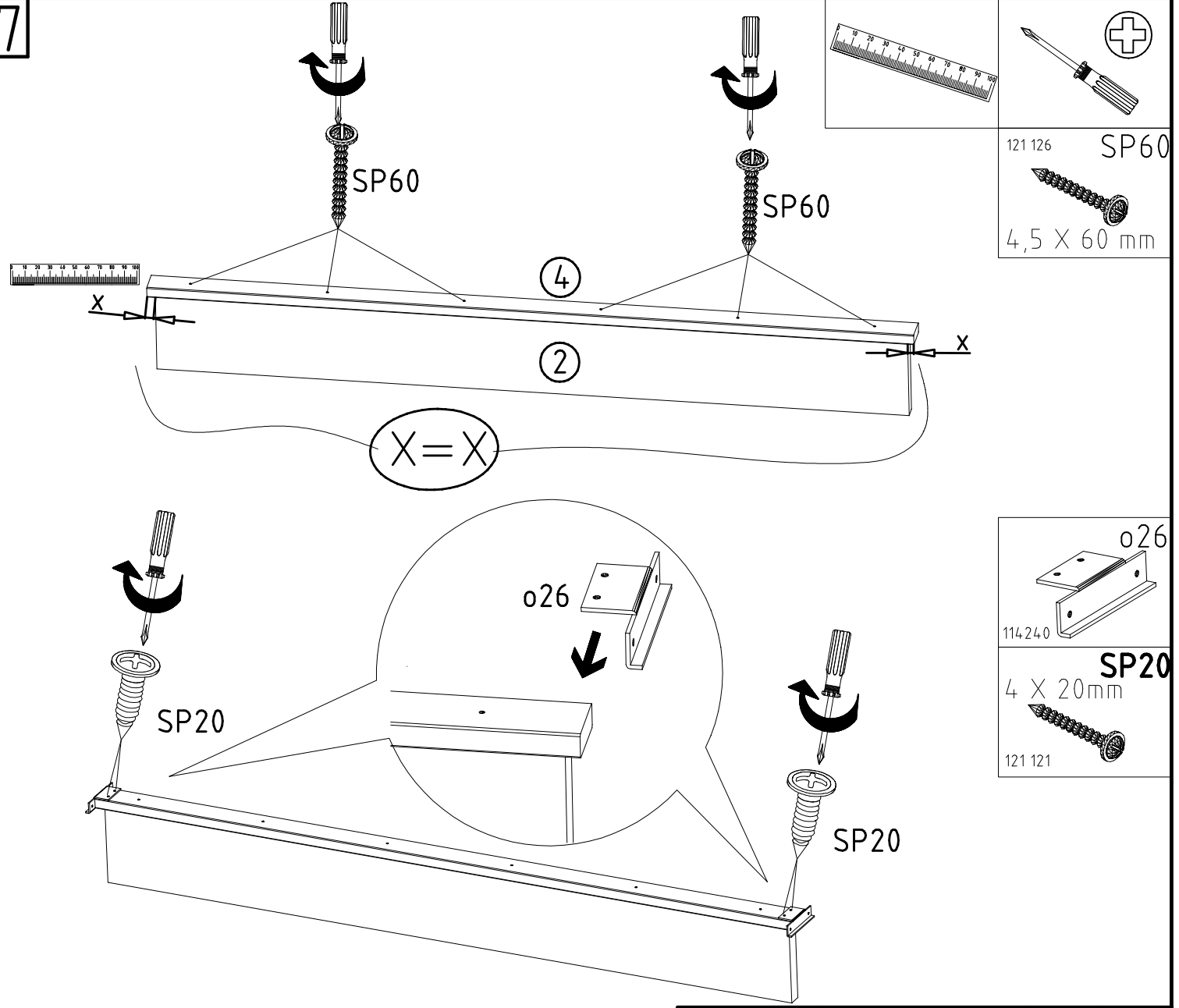


6

- 4,0 x 15 mm G23
- 121 110
- 07
- 111 627
- 09
- 111650
- D
- 353 018 $\phi 8 \times 30$

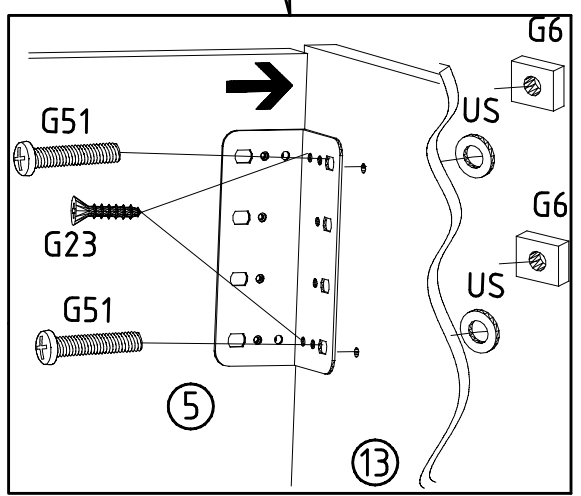
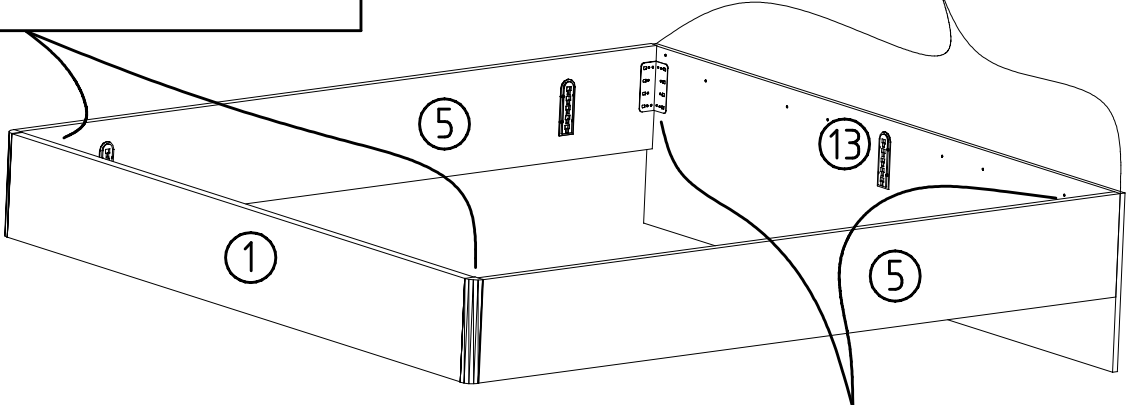
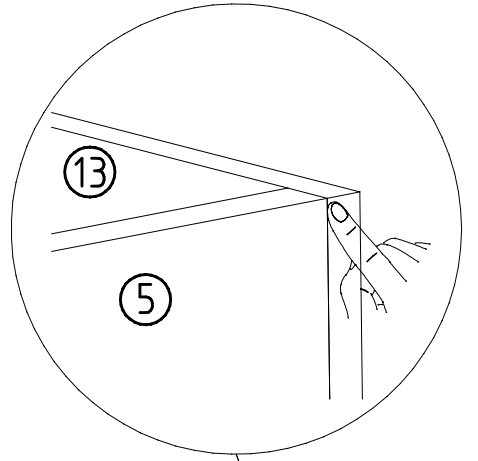
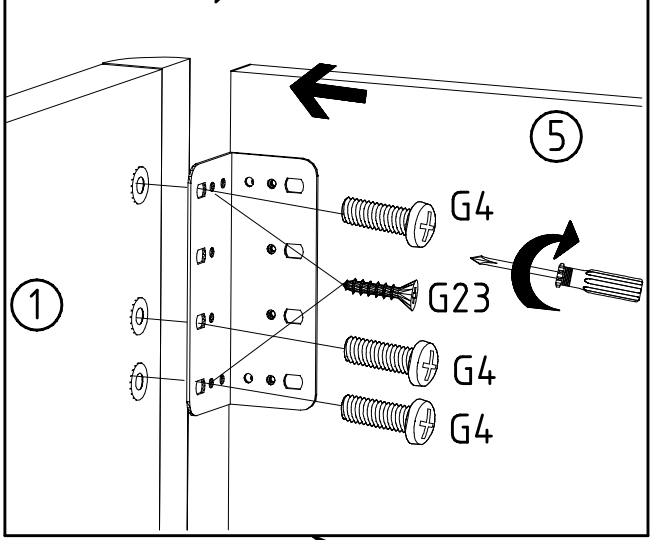
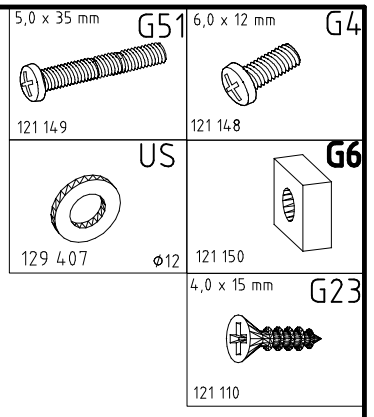
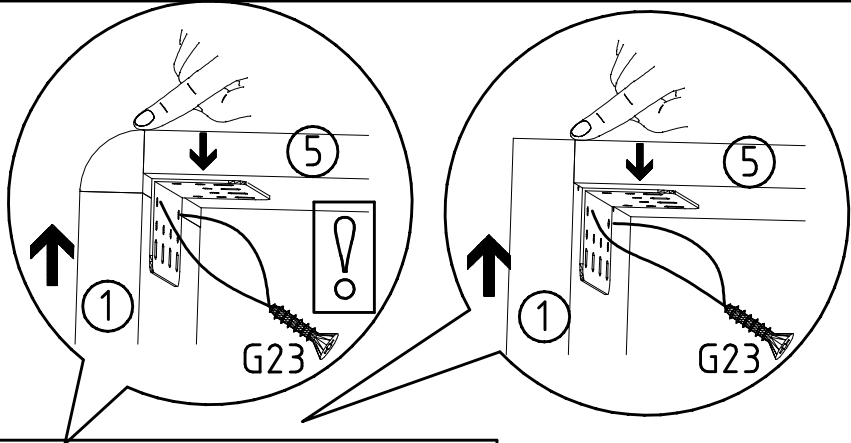


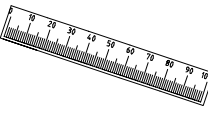
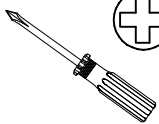

7

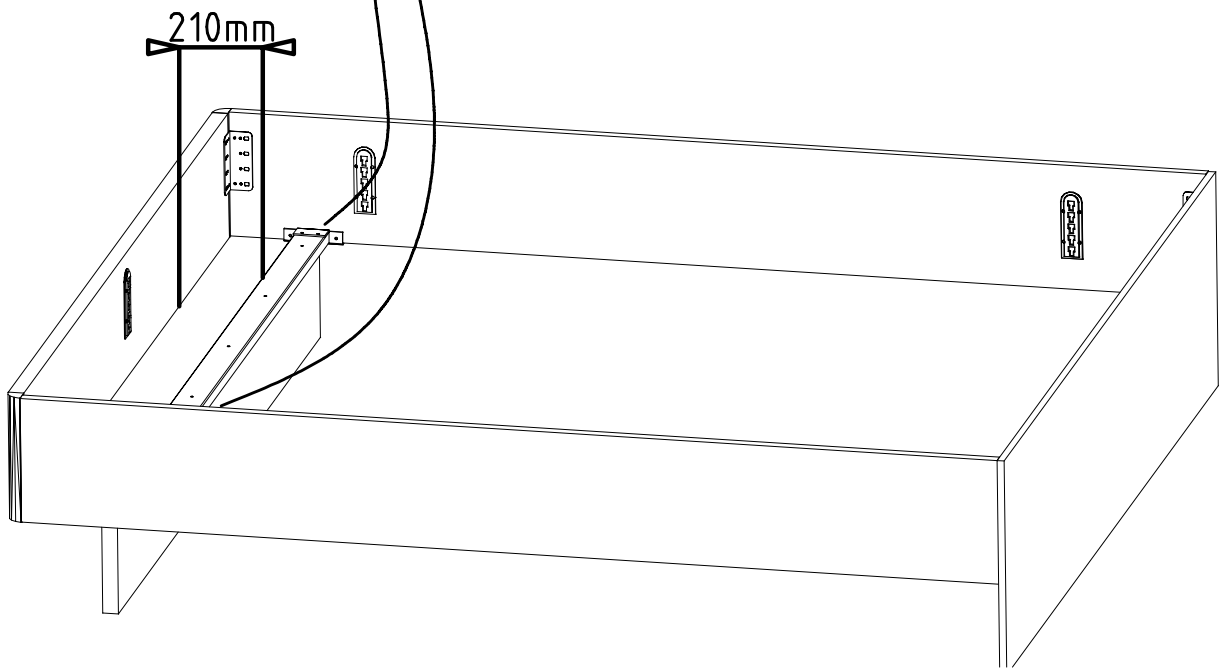
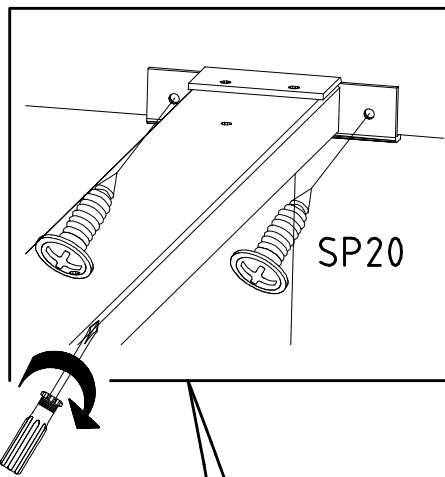


- 121 126 SP60
- 4,5 X 60 mm

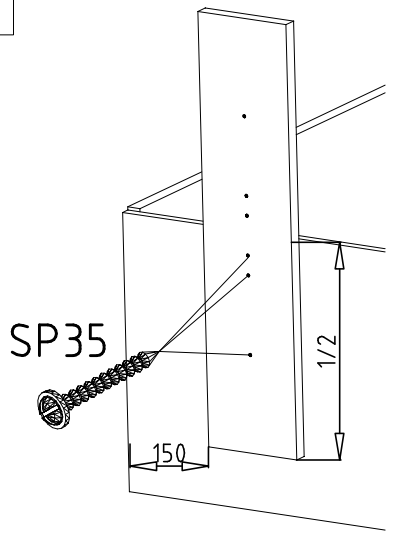
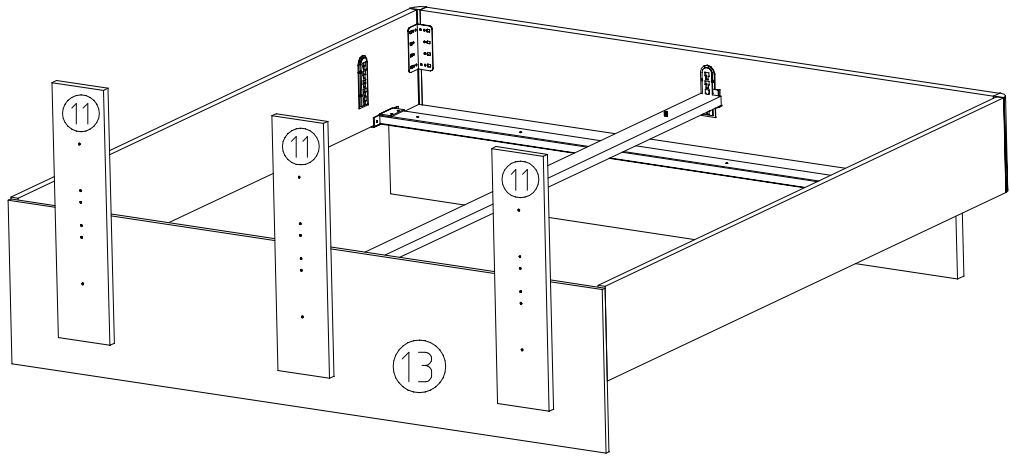
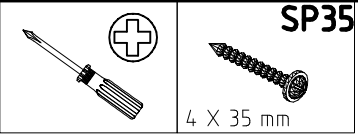
- 026
- 114240
- SP20
- 4 X 20mm
- 121 121



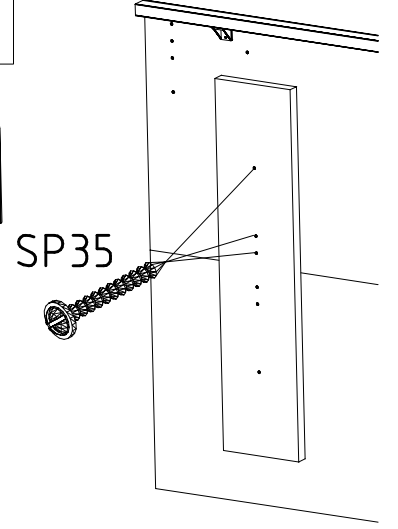
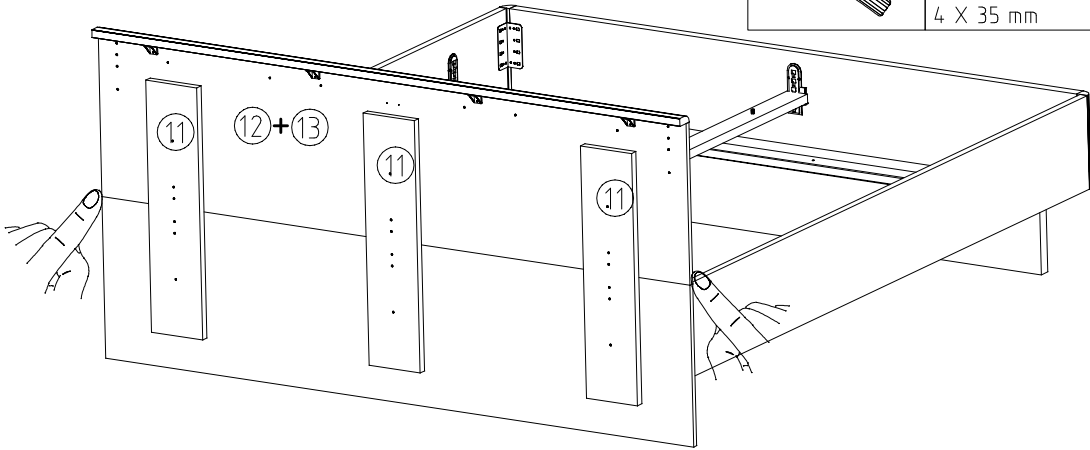
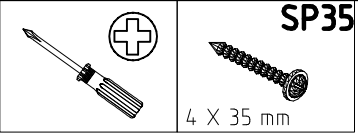
	 +	SP20 4 X 20mm 121 121 
---	---	--



10



11



12

